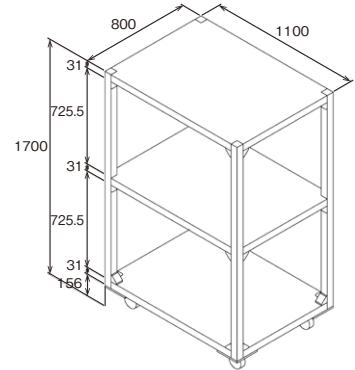


専用防錆袋付き

防錆対策が必要な対象物の保管に最適です

保管棚

丈夫なスチール製の棚です
この保管棚専用の直方体防錆袋を
被せて、防錆効果の高い保管棚と
して使用します



高さ 1,700mm
幅 1,100mm
奥行 800mm
総重量約 90kg

この直方体防錆袋は出し入れ口の防錆フィルムが重なっており防錆袋を外さなくても保管物の出し入れができる為内部の防錆成分が外部に出にくい仕様となっています防錆対策が必要な対象物を保管する際に最適です

防錆袋は1年を過ぎたら新しい物に交換をお願いします

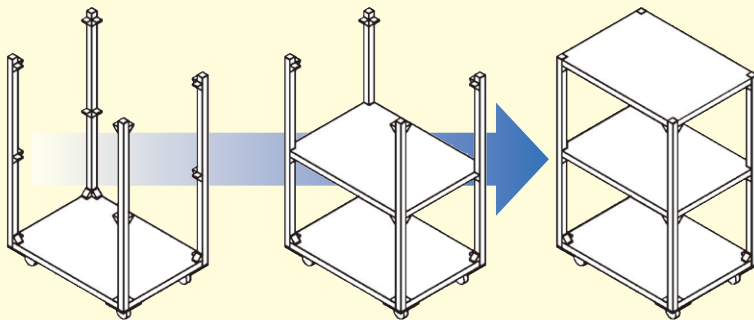
この保管棚はパネルごとの組立式なので組立がとても簡単です

組み立てかた

まずベースに4本の柱を載せボルトで取り付けます

中板を中段のブラケットに載せボルトで取り付けます

最後に上板を上段のブラケットに載せボルトで取り付けたら完成です



(中段の棚はご指定の位置への変更も承ります)



キャスター付なので必要な場所に簡単に移動させて使用できます
(棚の移動は棚上を空にして行って下さい)

YouTube



で動画がご覧いただけます

スマートフォンはこちら

専用防錆袋付き 保管棚

検索

<お問合せ先>

不動鋼板工業株式会社

福岡営業所
防錆事業室

092-472-7080
093-861-0825